

MANUAL DE INSTRUÇÕES



ENDOSCÓPIO FLEXÍVEL

803 297 200 48

Guarde o Manual de Instruções em lugar seguro e de fácil acesso.

ÍNDICE

INSTRUÇÕES	3
DESCRIÇÃO DO PRODUTO	3
INDICAÇÃO DE USO	3
ADVERTÊNCIAS	4-5
DESCRIÇÃO DE COMPONENTES E PEÇAS	5
COMPOSIÇÃO DAS PEÇAS	5
OPERAÇÃO DO DISPOSITIVO	5
TESTE DE VAZAMENTO	6
INSTRUÇÕES DE LIMPEZA	6
ESTERILIZAÇÃO POR ÓXIDO DE ETILENO	7
ESTERILIZAÇÃO POR PERÓXIDO DE HIDROGÊNIO	7
SEGURANÇA ELÉTRICA	7
CONDIÇÕES DE ARMAZENAMENTO	7
MODELOS E TAMANHOS	8-35
ASSISTÊNCIA TÉCNICA	35
TERMOS DE GARANTIA	36
CONDIÇÕES DE GARANTIA	36
LIMITAÇÕES DE RESPONSABILIDADES	36
INFORMAÇÕES DO FABRICANTE	37

ENDOSCÓPIO FLEXÍVEL RUSSEr

Nome Técnico: Endoscópio Flexível

Nome Comercial: Endoscópio Flexível Russer

Por favor, leia com atenção este manual antes do uso. O não seguimento correto das instruções presentes neste manual, poderá acarretar sérios danos no paciente ou no operador.

ATENÇÃO! PRODUTO NÃO ESTÉRIL. ESTERILIZAR ANTES DO USO. 

INSTRUÇÕES

As instruções presentes neste manual, tem por objetivo orientar o profissional da área médica, a armazenar, limpar, esterilizar e utilizar de modo correto o Endoscópio Flexível Russer. Todas as características técnicas e de funcionamento, estão descritas de forma de fácil compreensão e entendimento.

Recomendamos que leia com atenção este manual de instruções e que guarde em local de fácil acesso para consulta.

Para garantir uma operação segura do equipamento e total entendimento do manual, o leitor deve ter conhecimento prático em procedimentos endoscópicos.

DESCRIÇÃO

O Endoscópio Flexível Russer, consiste de uma empunhadura e um eixo de inserção. A empunhadura contém diversas conexões para acessórios, como: conexão para camera (Eyepiece), conexão para cabo de luz e um conector Luer Lock. Adicionalmente, a empunhadura têm um gatilho para controle de deflexão do eixo de inserção. O eixo de inserção contém fibra ótica em seu interior, por onde será transmitida a luz e a imagem, incluindo um canal de trabalho para inserção de instrumentos.

INDICAÇÃO DE USO

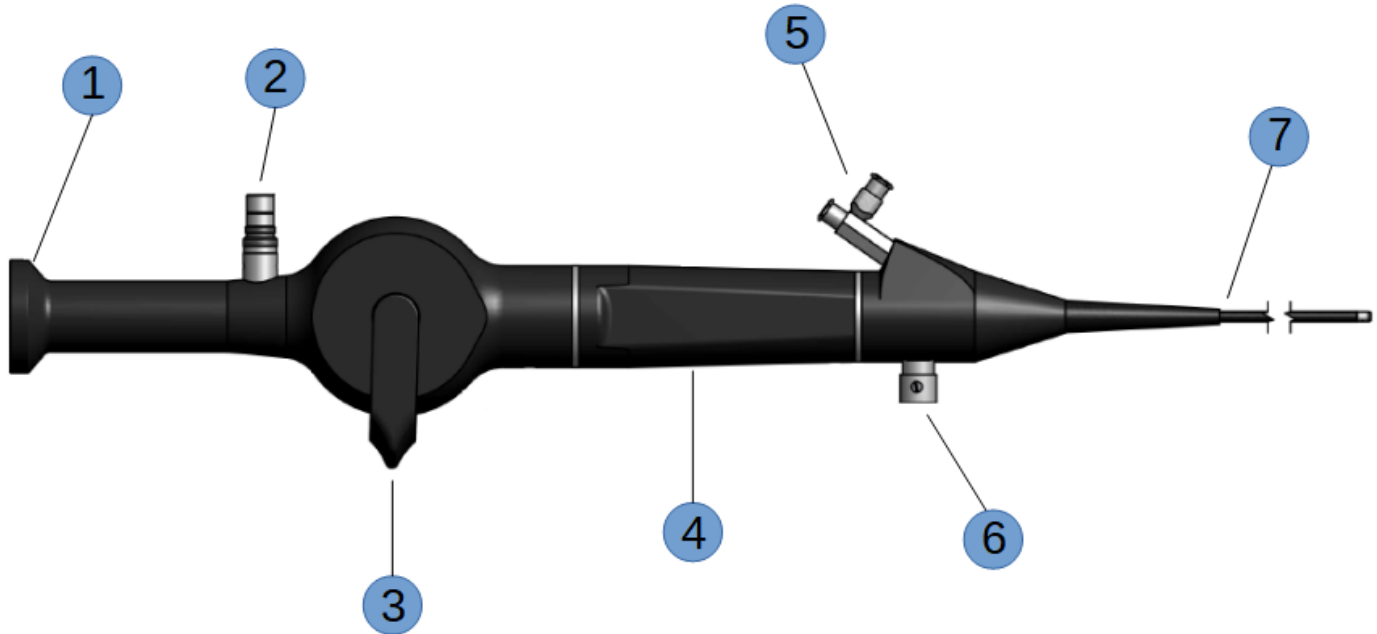
O Endoscópio Flexível Russer, é destinado exclusivamente para profissionais médicos treinados em procedimentos endoscópicos, para diagnósticos a processos terapêuticos. O dispositivo poderá ser re-utilizado e re-esterilizado por processos de ETO ou STERRAD (Plasma de Peróxido de hidrogênio).

O Endoscópio Flexível Russer é indicado para uso de médicos que foram treinados e qualificados no campo de cirurgia, proporcionando assim acesso à várias partes do corpo humano para execução de diagnósticos e procedimentos terapêuticos. O Endoscópio Flexível Russer, é indicado para ser utilizado com um acoplador de câmera ocular, um cabo de fornecimento de luz e um sistema de irrigação. Destina-se o uso com guias mecânicos, pinças, cestos, fio guia e fibras laser cirúrgicas. Não é indicado o uso em instrumentos cirúrgicos de alta frequência ou instrumentos cirúrgicos elétricos.

ADVERTÊNCIAS

- 1) Leia com atenção este manual antes de abrir a embalagem.
- 2) A ponta do eixo de deflexão é frágil a danos mecânicos. Manuseie com cuidado.
- 3) O uso incorreto deste produto poderá causar ferimentos ao paciente e ao operador.
- 4) Qualquer procedimento cirúrgico que exija o uso deste produto deverá ser realizado por pessoa treinada e informada quanto ao uso deste produto.
- 5) Não use instrumentos danificados ou que não são destinados ao uso com o produto.
- 6) Use apenas cabos de luz não condutores de eletricidade em conjunto com este produto.
- 7) A luz emitida da ponta do endoscópio é intensa, e pode causar danos aos olhos, pele ou ao paciente. Nunca olhe diretamente para luz emitida, pois pode ocasionar danos aos olhos. Adicionalmente, a luz emitida poderá aumentar a temperatura. Não toque na superfície e nem use em pacientes sem adequada irrigação.
- 8) É importante manter extremidade distal de qualquer fibra laser, pinça mecânica ou cesto, no campo de visão durante o uso.
- 9) Não use dispositivos eletro-cirúrgicos no canal de trabalho.
- 10) Não retire o endoscópio de qualquer canal do corpo, enquanto o eixo estiver em deflexão. Isso pode causar ferimentos graves ao paciente ou danificar permanentemente o equipamento.
- 11) Limpe e desinfete o produto, antes de colocá-lo no estojo.
- 12) A temperatura da superfície do Endoscópio Flexível, poderá exceder 41°C durante o procedimento de fornecimento de iluminação. Antes de desconectar os cabos de luz ou conectores, desligue a fonte de iluminação e deixe o endoscópio resfriar. O dispositivo deverá ser utilizado em ambiente com temperatura de 25°C à 28°C, para prevenir acúmulo de calor.
- 13) Não use gás assistido a laser em conjunto com fibra laser usada com este dispositivo para evitar embolismo aéreo.
- 14) Nunca deixe o endoscópio ligado a fonte de luz sozinho por muito tempo. O calor transmitido pela luz poderá inflamar cortinas ou objetos inflamáveis que estejam por perto.
- 15) Use com cuidado quando usado em conjunto com gás explosivo.
- 16) Usar com cuidado quando este dispositivo for usado em conjunto com equipamento laser ou dispositivos de bomba de irrigação. A energia refletida do laser poderá causar dano térmico no endoscópio e potencial dano nos olhos.
- 17) Inspeccionar visualmente o dispositivo antes da reutilização. Se for detectado descoloração ou corrosão, não utilizar o dispositivo.
- 18) O canal de trabalho e irrigação, devem estar totalmente limpos e sem obstrução antes da reutilização. Não use o dispositivo, caso apresentar qualquer obstrução no canal.
- 19) Não reutilizar o dispositivo caso o mesmo apresente danos ou falhas de operação.
- 20) Nunca dobre ou force o movimento de flexão do eixo de inserção; apesar de ser flexível, danos podem ocorrer.
- 21) Não inserir qualquer tipo de instrumental, quando eixo estiver flexionado. Jamais force a entrada de instrumentais, isso poderá causar danos ao dispositivo.
- 22) Produto comercializado não estéril. Esterilizar antes do uso.

DIAGRAMA DESCRITIVO DO ENDOSCÓPIO FLEXÍVEL



DESCRIÇÃO DE PEÇAS

- 1) Ocular (Eyepiece)
- 2) Conector para cabo de luz
- 3) Gatilho para deflexão
- 4) Empunhadura (corpo)
- 5) Entrada para instrumentais (canal de trabalho)
- 6) Válvula para teste de vazamento
- 7) Eixo de deflexão

COMPOSIÇÃO DAS PEÇAS

A composição das matérias do Endoscópio Flexível Russer são: Eixo de inserção (termoplástico PEBAX), Empunhadura (resina de acetal-Delrin), Gatilho de deflexão (resina acetal- Delrin), Pino adaptador para cabo de luz (Aço Inox 316); Luer Lock (Aço Inox 316); canal de trabalho (PTFE).

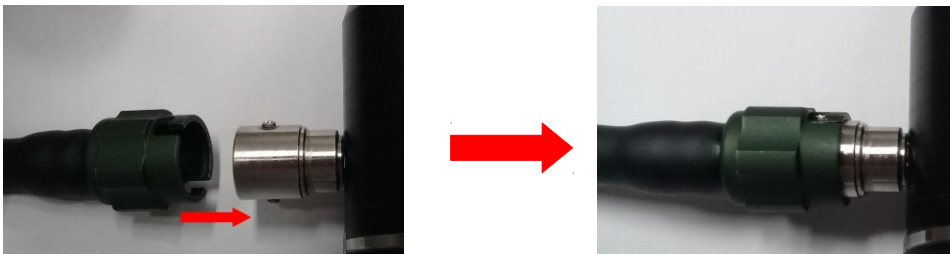
OPERAÇÃO DO DISPOSITIVO

- a) Encaixe a câmera na ocular (Eyepiece) – 1);
- b) Conecte o cabo de fornecimento de luz no conector 2) do dispositivo. Certifique-se de que o cabo esteja colocado corretamente.
- c) Conecte o sistema de irrigação no endoscópio 6). Certifique-se que a água esteja fluindo até a ponta distal do eixo.
- d) Se necessário, conecte no canal de inserção 5): fios guias, instrumentais ou pinças. Certifique-se que os instrumentos são apropriados para uso com o endoscópio.

- e) É recomendado utilização de dispositivos e instrumentos RUSSEr, para melhor utilização do equipamento.
- f) Antes de remover o endoscópio do paciente, certifique-se que o eixo 7) não está defletido.
- g) Após o uso desconectar acessórios de irrigação, cabo de fornecimento de luz e a câmera de vídeo.
- h) Após o uso, fazer teste de vazamento, desinfecção, limpeza e esterilização, conforme instruções deste manual.
- i) Não armazenar ou utilizar em ambientes com temperaturas acima de 40°C.

TESTE DE VAZAMENTO

Antes de iniciar o processo de limpeza e esterilização, deve ser feito o teste de vazamento, para averiguar se não há algum dano no equipamento. Para fazer o teste deve ser conectado o manômetro na válvula de teste, conforme figura abaixo:



Após conectar o manômetro na válvula, aplicar pressão de 140-180 mmHg no endoscópio. A pressão deverá ser constante por 10 segundos. Imergir o endoscópio em água deionizada; utilizando uma seringa preencher o canal de trabalho com água. Remover a seringa e observar por 30 segundos. A presença de bolhas indica que houve falha no teste de vazamento. **NÃO ESTERILIZE OU USE UM EQUIPAMENTO QUE FALHOU NO TESTE DE VAZAMENTO.** Se o equipamento passar no teste, remova-o da água alivie a pressão tirando o manômetro do dispositivo de teste.

INSTRUÇÕES DE LIMPEZA

O endoscópio deve ser limpo imediatamente após o uso, de acordo com os procedimentos abaixo.

1. Remova todos acessórios conectados ao endoscópio, como cabo de iluminação, fibras lasers, pinças, fio guias, etc.
2. Fazer teste de vazamento, conforme indicado neste manual.
3. Submergir o dispositivo em solução misturada de detergente enzimático e água, por 10 minutos. Utilizar uma seringa para aspirar possíveis bolhas de ar do canal de trabalho.
4. Limpe e remova todo tipo de material orgânico do dispositivo, utilizando escovas macias e apropriadas para limpeza de equipamentos hospitalares. Limpar o canal de trabalho e o eixo de inserção cuidadosamente, para não correr risco de danificar o dispositivo
5. Após remoção de todos os detritos, repetir os passos 3 e 4, tendo certeza de aspirar e remover bolhas de ar do canal de trabalho e mergulhar por mais 10 minutos o dispositivo na mistura enzimática.
6. Após limpeza completa, o dispositivo deve ser secado, para isso segure-o por no mínimo 15 segundo verticalmente, com a ponta virada para baixo, a fim de escorrer toda água.
7. Injetar álcool isopropílico 70-99% com uma seringa, através do canal de trabalho. Mantê-lo na posição vertical, conforme passo 6, por 30 segundos. Evitar contato do álcool com a parte externa do eixo de inserção.
8. Utilizar ar comprimido para finalizar a secagem do canal de trabalho.

ESTERILIZAÇÃO

Estes processos de esterilizações são métodos recomendados, permitem a melhor conservação dos instrumentos, sendo métodos recomendáveis para Endoscópios Flexíveis Russer.

Siga o procedimento padrão de esterilização a gás do hospital. Os dispositivos devem ser esterilizados separadamente de outros instrumentais.

Após limpeza e secagem completa do dispositivo, ele estará pronto para ser esterilizado. Os procedimentos para esterilização devem ser seguidos, conforme parâmetros abaixo:

ÓXIDO DE ETILENO

Para o ciclo de esterilização, utilize os parâmetros abaixo:

Parâmetro	Valor
Concentração ETO	883mg/L
Temperatura	55°C
Tempo de exposição	1 hora
Umidade	55%
Tempo mínimo de ventilação	3 horas

PLASMA DE PERÓXIDO DE HIDROGÊNIO (Sterrad)

Siga as instruções gerais de esterilização a Sterrad® (peróxido de hidrogênio) do hospital (colocar os produtos em embalagens de esterilização certificado pelo fabricante em relação ao uso de Sterrad®), a uma temperatura de 45°C - 55°C por 51 a 72 minutos.

Para informações mais detalhadas, consulte o manual de instruções do aparelho de esterilização.



NÃO AUTOCLAVAR ESTE DISPOSITIVO.

O Endoscópio Flexível Russer, é um dispositivo médico de alta precisão e com componentes delicados. O processo de autoclavagem pode danificar permanentemente o dispositivo.

SEGURANÇA ELÉTRICA

O Endoscópio Flexível Russer, foi avaliado e estudado por empresa certificada pelo órgão regulamentador nacional (INMETRO), como seguro quanto à segurança elétrica, uma vez que o equipamento não tem contato direto com corrente elétrica. Além disso, a composição em PEBAX reforça o isolamento elétrico.

CONDIÇÕES DE ARMAZENAMENTO

O Endoscópio Flexível Russer deve ser armazenado em sua respectiva caixa original ou em uma bandeja de esterilização. Em ambos os casos, devem ser armazenado em locais seguros, a fim de evitar quedas ou danos no dispositivo.

Modelos para fabricação: vide abaixo:

Código	Comprimento do Eixo (cm)	Diâmetro eixo (mm)
R-EF 40 2.0	40 cm	2.0 mm
R-EF 40 2.1	40 cm	2.1 mm
R-EF 40 2.2	40 cm	2.2 mm
R-EF 40 2.3	40 cm	2.3 mm
R-EF 40 2.4	40 cm	2.4 mm
R-EF 40 2.5	40 cm	2.5 mm
R-EF 40 2.6	40 cm	2.6 mm
R-EF 40 2.7	40 cm	2.7 mm
R-EF 40 2.8	40 cm	2.8 mm
R-EF 40 2.9	40 cm	2.9 mm
R-EF 40 3.0	40 cm	3.0 mm
R-EF 40 3.1	40 cm	3.1 mm
R-EF 40 3.2	40 cm	3.2 mm
R-EF 40 3.3	40 cm	3.3 mm
R-EF 40 3.4	40 cm	3.4 mm
R-EF 40 3.5	40 cm	3.5 mm
R-EF 40 3.6	40 cm	3.6 mm
R-EF 40 3.7	40 cm	3.7 mm
R-EF 40 3.8	40 cm	3.8 mm
R-EF 40 3.9	40 cm	3.9 mm
R-EF 40 4.0	40 cm	4.0 mm
R-EF 40 4.1	40 cm	4.1 mm
R-EF 40 4.2	40 cm	4.2 mm
R-EF 40 4.3	40 cm	4.3 mm
R-EF 40 4.4	40 cm	4.4 mm
R-EF 40 4.5	40 cm	4.5 mm
R-EF 40 4.6	40 cm	4.6 mm
R-EF 40 4.7	40 cm	4.7 mm
R-EF 40 4.8	40 cm	4.8 mm
R-EF 40 4.9	40 cm	4.9 mm
R-EF 40 5.0	40 cm	5.0 mm
R-EF 41 2.0	41 cm	2.0 mm
R-EF 41 2.1	41 cm	2.1 mm
R-EF 41 2.2	41 cm	2.2 mm
R-EF 41 2.3	41 cm	2.3 mm
R-EF 41 2.4	41 cm	2.4 mm

Código	Comprimento do Eixo (cm)	Diâmetro eixo (mm)
R-EF 41 2.5	41 cm	2.5 mm
R-EF 41 2.6	41 cm	2.6 mm
R-EF 41 2.7	41 cm	2.7 mm
R-EF 41 2.8	41 cm	2.8 mm
R-EF 41 2.9	41 cm	2.9 mm
R-EF 41 3.0	41 cm	3.0 mm
R-EF 41 3.1	41 cm	3.1 mm
R-EF 41 3.2	41 cm	3.2 mm
R-EF 41 3.3	41 cm	3.3 mm
R-EF 41 3.4	41 cm	3.4 mm
R-EF 41 3.5	41 cm	3.5 mm
R-EF 41 3.6	41 cm	3.6 mm
R-EF 41 3.7	41 cm	3.7 mm
R-EF 41 3.8	41 cm	3.8 mm
R-EF 41 3.9	41 cm	3.9 mm
R-EF 41 4.0	41 cm	4.0 mm
R-EF 41 4.1	41 cm	4.1 mm
R-EF 41 4.2	41 cm	4.2 mm
R-EF 41 4.3	41 cm	4.3 mm
R-EF 41 4.4	41 cm	4.4 mm
R-EF 41 4.5	41 cm	4.5 mm
R-EF 41 4.6	41 cm	4.6 mm
R-EF 41 4.7	41 cm	4.7 mm
R-EF 41 4.8	41 cm	4.8 mm
R-EF 41 4.9	41 cm	4.9 mm
R-EF 41 5.0	41 cm	5.0 mm
R-EF 42 2.0	42 cm	2.0 mm
R-EF 42 2.1	42 cm	2.1 mm
R-EF 42 2.2	42 cm	2.2 mm
R-EF 42 2.3	42 cm	2.3 mm
R-EF 42 2.4	42 cm	2.4 mm
R-EF 42 2.5	42 cm	2.5 mm
R-EF 42 2.6	42 cm	2.6 mm
R-EF 42 2.8	42 cm	2.8mm
R-EF 42 2.9	42 cm	2.9 mm
R-EF 42 3.0	42 cm	3.0 mm

Código	Comprimento do Eixo (cm)	Diâmetro eixo (mm)
R-EF 42 3.1	42 cm	3.1 mm
R-EF 42 3.2	42 cm	3.2 mm
R-EF 42 3.3	42 cm	3.3 mm
R-EF 42 3.4	42 cm	3.4 mm
R-EF 42 3.5	42 cm	3.5 mm
R-EF 42 3.6	42 cm	3.6 mm
R-EF 42 3.7	42 cm	3.7 mm
R-EF 42 3.8	42 cm	3.8 mm
R-EF 42 3.9	42 cm	3.9 mm
R-EF 42 4.0	42 cm	4.0 mm
R-EF 42 4.1	42 cm	4.1 mm
R-EF 42 4.2	42 cm	4.2 mm
R-EF 42 4.3	42 cm	4.3 mm
R-EF 42 4.4	42 cm	4.4 mm
R-EF 42 4.5	42 cm	4.5 mm
R-EF 42 4.6	42 cm	4.6 mm
R-EF 42 4.7	42 cm	4.7 mm
R-EF 42 4.8	42 cm	4.8 mm
R-EF 42 4.9	42 cm	4.9 mm
R-EF 42 5.0	42 cm	5.0 mm
R-EF 43 2.0	43 cm	2.0 mm
R-EF 43 2.1	43 cm	2.1 mm
R-EF 43 2.2	43 cm	2.2 mm
R-EF 43 2.3	43 cm	2.3 mm
R-EF 43 2.4	43 cm	2.4 mm
R-EF 43 2.5	43 cm	2.5 mm
R-EF 43 2.6	43 cm	2.6 mm
R-EF 43 2.7	43 cm	2.7 mm
R-EF 43 2.8	43 cm	2.8 mm
R-EF 43 2.9	43 cm	2.9 mm
R-EF 43 3.0	43 cm	3.0 mm
R-EF 43 3.1	43 cm	3.1 mm
R-EF 43 3.2	43 cm	3.2 mm
R-EF 43 3.3	43 cm	3.3 mm
R-EF 43 3.4	43 cm	3.4 mm
R-EF 43 3.5	43 cm	3.5 mm

Código	Comprimento do Eixo (cm)	Diâmetro eixo (mm)
R-EF 43 3.6	43 cm	3.6 mm
R-EF 43 3.7	43 cm	3.7 mm
R-EF 43 3.8	43 cm	3.8 mm
R-EF 43 3.9	43 cm	3.9 mm
R-EF 43 4.0	43 cm	4.0 mm
R-EF 43 4.1	43 cm	4.1 mm
R-EF 43 4.2	43 cm	4.2 mm
R-EF 43 4.3	43 cm	4.3 mm
R-EF 43 4.4	43 cm	4.4 mm
R-EF 43 4.5	43 cm	4.5 mm
R-EF 43 4.6	43 cm	4.6 mm
R-EF 43 4.7	43 cm	4.7 mm
R-EF 43 4.8	43 cm	4.8 mm
R-EF 43 4.9	43 cm	4.9 mm
R-EF 43 5.0	43 cm	5.0 mm
R-EF 44 2.0	44 cm	2.0 mm
R-EF 44 2.1	44 cm	2.1 mm
R-EF 44 2.2	44 cm	2.2 mm
R-EF 44 2.3	44 cm	2.3 mm
R-EF 44 2.4	44 cm	2.4 mm
R-EF 44 2.5	44 cm	2.5 mm
R-EF 44 2.6	44 cm	2.6 mm
R-EF 44 2.7	44 cm	2.7 mm
R-EF 44 2.8	44 cm	2.8 mm
R-EF 44 2.9	44 cm	2.9 mm
R-EF 44 3.0	44 cm	3.0 mm
R-EF 44 3.1	44 cm	3.1 mm
R-EF 44 3.2	44 cm	3.2 mm
R-EF 44 3.3	44 cm	3.3 mm
R-EF 44 3.4	44 cm	3.4 mm
R-EF 44 3.5	44 cm	3.5 mm
R-EF 44 3.6	44 cm	3.6 mm
R-EF 44 3.7	44 cm	3.7 mm
R-EF 44 3.8	44 cm	3.8 mm
R-EF 44 3.9	44 cm	3.9 mm
R-EF 44 4.0	44 cm	4.0 mm

Código	Comprimento do Eixo (cm)	Diâmetro eixo (mm)
R-EF 44 4.1	44 cm	4.1 mm
R-EF 44 4.2	44 cm	4.2 mm
R-EF 44 4.3	44 cm	4.3 mm
R-EF 44 4.4	44 cm	4.4 mm
R-EF 44 4.5	44 cm	4.5 mm
R-EF 44 4.6	44 cm	4.6 mm
R-EF 44 4.7	44 cm	4.7 mm
R-EF 44 4.8	44 cm	4.8 mm
R-EF 44 4.9	44 cm	4.9 mm
R-EF 44 5.0	44 cm	5.0 mm
R-EF 45 2.0	45 cm	2.0 mm
R-EF 45 2.1	45 cm	2.1 mm
R-EF 45 2.2	45 cm	2.2 mm
R-EF 45 2.3	45 cm	2.3 mm
R-EF 45 2.4	45 cm	2.4 mm
R-EF 45 2.5	45 cm	2.5 mm
R-EF 45 2.6	45 cm	2.6 mm
R-EF 45 2.7	45 cm	2.7 mm
R-EF 45 2.8	45 cm	2.8 mm
R-EF 45 2.9	45 cm	2.9 mm
R-EF 45 3.0	45 cm	3.0 mm
R-EF 45 3.1	45 cm	3.1 mm
R-EF 45 3.2	45 cm	3.2 mm
R-EF 45 3.3	45 cm	3.3 mm
R-EF 45 3.4	45 cm	3.4 mm
R-EF 45 3.5	45 cm	3.5 mm
R-EF 45 3.6	45 cm	3.6 mm
R-EF 45 3.7	45 cm	3.7 mm
R-EF 45 3.8	45 cm	3.8 mm
R-EF 45 3.9	45 cm	3.9 mm
R-EF 45 4.0	45 cm	4.0 mm
R-EF 45 4.1	45 cm	4.1 mm
R-EF 45 4.2	45 cm	4.2 mm
R-EF 45 4.3	45 cm	4.3 mm
R-EF 45 4.4	45 cm	4.4 mm
R-EF 45 4.5	45 cm	4.5 mm

Código	Comprimento do Eixo (cm)	Diâmetro eixo (mm)
R-EF 45 4.6	45 cm	4.6 mm
R-EF 45 4.7	45 cm	4.7 mm
R-EF 45 4.8	45 cm	4.8 mm
R-EF 45 4.9	45 cm	4.9 mm
R-EF 45 5.0	45 cm	5.0 mm
R-EF 46 2.0	46 cm	2.0 mm
R-EF 46 2.1	46 cm	2.1 mm
R-EF 46 2.2	46 cm	2.2 mm
R-EF 46 2.3	46 cm	2.3 mm
R-EF 46 2.4	46 cm	2.4 mm
R-EF 46 2.5	46 cm	2.5 mm
R-EF 46 2.6	46 cm	2.6 mm
R-EF 46 2.7	46 cm	2.7 mm
R-EF 46 2.8	46 cm	2.8 mm
R-EF 46 2.9	46 cm	2.9 mm
R-EF 46 3.0	46 cm	3.0 mm
R-EF 46 3.1	46 cm	3.1 mm
R-EF 46 3.2	46 cm	3.2 mm
R-EF 46 3.3	46 cm	3.3 mm
R-EF 46 3.4	46 cm	3.4 mm
R-EF 46 3.5	46 cm	3.5 mm
R-EF 46 3.6	46 cm	3.6 mm
R-EF 46 3.7	46 cm	3.7 mm
R-EF 46 3.8	46 cm	3.8 mm
R-EF 46 3.9	46 cm	3.9 mm
R-EF 46 4.0	46 cm	4.0 mm
R-EF 46 4.1	46 cm	4.1 mm
R-EF 46 4.2	46 cm	4.2 mm
R-EF 46 4.3	46 cm	4.3 mm
R-EF 46 4.4	46 cm	4.4 mm
R-EF 46 4.5	46 cm	4.5 mm
R-EF 46 4.6	46 cm	4.6 mm
R-EF 46 4.7	46 cm	4.7 mm
R-EF 46 4.8	46 cm	4.8 mm
R-EF 46 4.9	46 cm	4.9 mm
R-EF 46 5.0	46 cm	5.0 mm

Código	Comprimento do Eixo (cm)	Diâmetro eixo (mm)
R-EF 47 2.0	47 cm	2.0 mm
R-EF 47 2.1	47 cm	2.1 mm
R-EF 47 2.2	47 cm	2.2 mm
R-EF 47 2.3	47 cm	2.3 mm
R-EF 47 2.4	47 cm	2.4 mm
R-EF 47 2.5	47 cm	2.5 mm
R-EF 47 2.6	47 cm	2.6 mm
R-EF 47 2.7	47 cm	2.7 mm
R-EF 47 2.8	47 cm	2.8 mm
R-EF 47 2.9	47 cm	2.9 mm
R-EF 47 3.0	47 cm	3.0 mm
R-EF 47 3.1	47 cm	3.1 mm
R-EF 47 3.2	47 cm	3.2 mm
R-EF 47 3.3	47 cm	3.3 mm
R-EF 47 3.4	47 cm	3.4 mm
R-EF 47 3.5	47 cm	3.5 mm
R-EF 47 3.6	47 cm	3.6 mm
R-EF 47 3.7	47 cm	3.7 mm
R-EF 47 3.8	47 cm	3.8 mm
R-EF 47 3.9	47 cm	3.9 mm
R-EF 47 4.0	47 cm	4.0 mm
R-EF 47 4.1	47 cm	4.1 mm
R-EF 47 4.2	47 cm	4.2 mm
R-EF 47 4.3	47 cm	4.3 mm
R-EF 47 4.4	47 cm	4.4 mm
R-EF 47 4.5	47 cm	4.5 mm
R-EF 47 4.6	47 cm	4.6 mm
R-EF 47 4.7	47 cm	4.7 mm
R-EF 47 4.8	47 cm	4.8 mm
R-EF 47 4.9	47 cm	4.9 mm
R-EF 47 5.0	47 cm	5.0 mm
R-EF 48 2.0	48 cm	2.0 mm
R-EF 48 2.1	48 cm	2.1 mm
R-EF 48 2.2	48 cm	2.2 mm
R-EF 48 2.3	48 cm	2.3 mm
R-EF 48 2.4	48 cm	2.4 mm

Código	Comprimento do Eixo (cm)	Diâmetro eixo (mm)
R-EF 48 2.5	48 cm	2.5 mm
R-EF 48 2.6	48 cm	2.6 mm
R-EF 48 2.7	48 cm	2.7 mm
R-EF 48 2.8	48 cm	2.8 mm
R-EF 48 2.9	48 cm	2.9 mm
R-EF 48 3.0	48 cm	3.0 mm
R-EF 48 3.1	48 cm	3.1 mm
R-EF 48 3.2	48 cm	3.2 mm
R-EF 48 3.3	48 cm	3.3 mm
R-EF 48 3.4	48 cm	3.4 mm
R-EF 48 3.5	48 cm	3.5 mm
R-EF 48 3.6	48 cm	3.6 mm
R-EF 48 3.7	48 cm	3.7 mm
R-EF 48 3.8	48 cm	3.8 mm
R-EF 48 3.9	48 cm	3.9 mm
R-EF 48 4.0	48 cm	4.0 mm
R-EF 48 4.1	48 cm	4.1 mm
R-EF 48 4.2	48 cm	4.2 mm
R-EF 48 4.3	48 cm	4.3 mm
R-EF 48 4.4	48 cm	4.4 mm
R-EF 48 4.5	48 cm	4.5 mm
R-EF 48 4.6	48 cm	4.6 mm
R-EF 48 4.7	48 cm	4.7 mm
R-EF 48 4.8	48 cm	4.8 mm
R-EF 48 4.9	48 cm	4.9 mm
R-EF 48 5.0	48 cm	5.0 mm
R-EF 49 2.0	49 cm	2.0 mm
R-EF 49 2.1	49 cm	2.1 mm
R-EF 49 2.2	49 cm	2.2 mm
R-EF 49 2.3	49 cm	2.3 mm
R-EF 49 2.4	49 cm	2.4 mm
R-EF 49 2.5	49 cm	2.5 mm
R-EF 49 2.6	49 cm	2.6 mm
R-EF 49 2.7	49 cm	2.7 mm
R-EF 49 2.8	49 cm	2.8 mm
R-EF 49 2.9	49 cm	2.9 mm

Código	Comprimento do Eixo (cm)	Diâmetro eixo (mm)
R-EF 49 3.0	49 cm	3.0 mm
R-EF 49 3.1	49 cm	3.1 mm
R-EF 49 3.2	49 cm	3.2 mm
R-EF 49 3.3	49 cm	3.3 mm
R-EF 49 3.4	49 cm	3.4 mm
R-EF 49 3.5	49 cm	3.5 mm
R-EF 49 3.6	49 cm	3.6 mm
R-EF 49 3.7	49 cm	3.7 mm
R-EF 49 3.8	49 cm	3.8 mm
R-EF 49 3.9	49 cm	3.9 mm
R-EF 49 4.0	49 cm	4.0 mm
R-EF 49 4.1	49 cm	4.1 mm
R-EF 49 4.2	49 cm	4.2 mm
R-EF 49 4.3	49 cm	4.3 mm
R-EF 49 4.4	49 cm	4.4 mm
R-EF 49 4.5	49 cm	4.5 mm
R-EF 49 4.6	49 cm	4.6 mm
R-EF 49 4.7	49 cm	4.7 mm
R-EF 49 4.8	49 cm	4.8 mm
R-EF 49 4.9	49 cm	4.9 mm
R-EF 49 5.0	49 cm	5.0 mm
R-EF 50 2.0	50 cm	2.0 mm
R-EF 50 2.1	50 cm	2.1 mm
R-EF 50 2.2	50 cm	2.2 mm
R-EF 50 2.3	50 cm	2.3 mm
R-EF 50 2.4	50 cm	2.4 mm
R-EF 50 2.5	50 cm	2.5 mm
R-EF 50 2.6	50 cm	2.6 mm
R-EF 50 2.7	50 cm	2.7 mm
R-EF 50 2.8	50 cm	2.8 mm
R-EF 50 2.9	50 cm	2.9 mm
R-EF 50 3.0	50 cm	3.0 mm
R-EF 50 3.1	50 cm	3.1 mm
R-EF 50 3.2	50 cm	3.2 mm
R-EF 50 3.3	50 cm	3.3 mm
R-EF 50 3.4	50 cm	3.4 mm

Código	Comprimento do Eixo (cm)	Diâmetro eixo (mm)
R-EF 50 3.5	50 cm	3.5 mm
R-EF 50 3.6	50 cm	3.6 mm
R-EF 50 3.7	50 cm	3.7 mm
R-EF 50 3.8	50 cm	3.8 mm
R-EF 50 3.9	50 cm	3.9 mm
R-EF 50 4.0	50 cm	4.0 mm
R-EF 50 4.1	50 cm	4.1 mm
R-EF 50 4.2	50 cm	4.2 mm
R-EF 50 4.3	50 cm	4.3 mm
R-EF 50 4.4	50 cm	4.4 mm
R-EF 50 4.5	50 cm	4.5 mm
R-EF 50 4.6	50 cm	4.6 mm
R-EF 50 4.7	50 cm	4.7 mm
R-EF 50 4.8	50 cm	4.8 mm
R-EF 50 4.9	50 cm	4.9 mm
R-EF 50 5.0	50 cm	5.0 mm
R-EF 51 2.0	51 cm	2.0 mm
R-EF 51 2.1	51 cm	2.1 mm
R-EF 51 2.2	51 cm	2.2 mm
R-EF 51 2.3	51 cm	2.3 mm
R-EF 51 2.4	51 cm	2.4 mm
R-EF 51 2.5	51 cm	2.5 mm
R-EF 51 2.6	51 cm	2.6 mm
R-EF 51 2.7	51 cm	2.7 mm
R-EF 51 2.8	51 cm	2.8 mm
R-EF 51 2.9	51 cm	2.9 mm
R-EF 51 3.0	51 cm	3.0 mm
R-EF 51 3.1	51 cm	3.1 mm
R-EF 51 3.2	51 cm	3.2 mm
R-EF 51 3.3	51 cm	3.3 mm
R-EF 51 3.4	51 cm	3.4 mm
R-EF 51 3.5	51 cm	3.5 mm
R-EF 51 3.6	51 cm	3.6 mm
R-EF 51 3.7	51 cm	3.7 mm
R-EF 51 3.8	51 cm	3.8 mm
R-EF 51 3.9	51 cm	3.9 mm

Código	Comprimento do Eixo (cm)	Diâmetro eixo (mm)
R-EF 51 4.0	51 cm	4.0 mm
R-EF 51 4.1	51 cm	4.1 mm
R-EF 51 4.2	51 cm	4.2 mm
R-EF 51 4.3	51 cm	4.3 mm
R-EF 51 4.4	51 cm	4.4 mm
R-EF 51 4.5	51 cm	4.5 mm
R-EF 51 4.6	51 cm	4.6 mm
R-EF 51 4.7	51 cm	4.7 mm
R-EF 51 4.8	51 cm	4.8 mm
R-EF 51 4.9	51 cm	4.9 mm
R-EF 51 5.0	51 cm	5.0 mm
R-EF 52 2.0	52 cm	2.0 mm
R-EF 52 2.1	52 cm	2.1 mm
R-EF 52 2.2	52 cm	2.2 mm
R-EF 52 2.3	52 cm	2.3 mm
R-EF 52 2.4	52 cm	2.4 mm
R-EF 52 2.5	52 cm	2.5 mm
R-EF 52 2.6	52 cm	2.6 mm
R-EF 52 2.7	52 cm	2.7 mm
R-EF 52 2.8	52 cm	2.8 mm
R-EF 52 2.9	52 cm	2.9 mm
R-EF 52 3.0	52 cm	3.0 mm
R-EF 52 3.1	52 cm	3.1 mm
R-EF 52 3.2	52 cm	3.2 mm
R-EF 52 3.3	52 cm	3.3 mm
R-EF 52 3.4	52 cm	3.4 mm
R-EF 52 3.5	52 cm	3.5 mm
R-EF 52 3.6	52 cm	3.6 mm
R-EF 52 3.7	52 cm	3.7 mm
R-EF 52 3.8	52 cm	3.8 mm
R-EF 52 3.9	52 cm	3.9 mm
R-EF 52 4.0	52 cm	4.0 mm
R-EF 52 4.1	52 cm	4.1 mm
R-EF 52 4.2	52 cm	4.2 mm
R-EF 52 4.3	52 cm	4.3 mm
R-EF 52 4.4	52 cm	4.4 mm

Código	Comprimento do Eixo (cm)	Diâmetro eixo (mm)
R-EF 52 4.5	52 cm	4.5 mm
R-EF 52 4.6	52 cm	4.6 mm
R-EF 52 4.7	52 cm	4.7 mm
R-EF 52 4.8	52 cm	4.8 mm
R-EF 52 4.9	52 cm	4.9 mm
R-EF 52 5.0	52 cm	5.0 mm
R-EF 53 2.0	53 cm	2.0 mm
R-EF 53 2.1	53 cm	2.1 mm
R-EF 53 2.2	53 cm	2.2 mm
R-EF 53 2.3	53 cm	2.3 mm
R-EF 53 2.4	53 cm	2.4 mm
R-EF 53 2.5	53 cm	2.5 mm
R-EF 53 2.6	53 cm	2.6 mm
R-EF 53 2.7	53 cm	2.7 mm
R-EF 53 2.8	53 cm	2.8 mm
R-EF 53 2.9	53 cm	2.9 mm
R-EF 53 3.0	53 cm	3.0 mm
R-EF 53 3.1	53 cm	3.1 mm
R-EF 53 3.2	53 cm	3.2 mm
R-EF 53 3.3	53 cm	3.3 mm
R-EF 53 3.4	53 cm	3.4 mm
R-EF 53 3.5	53 cm	3.5 mm
R-EF 53 3.6	53 cm	3.6 mm
R-EF 53 3.7	53 cm	3.7 mm
R-EF 53 3.8	53 cm	3.8 mm
R-EF 53 3.9	53 cm	3.9 mm
R-EF 53 4.0	53 cm	4.0 mm
R-EF 53 4.1	53 cm	4.1 mm
R-EF 53 4.2	53 cm	4.2 mm
R-EF 53 4.3	53 cm	4.3 mm
R-EF 53 4.4	53 cm	4.4 mm
R-EF 53 4.5	53 cm	4.5 mm
R-EF 53 4.6	53 cm	4.6 mm
R-EF 53 4.7	53 cm	4.7 mm
R-EF 53 4.8	53 cm	4.8 mm
R-EF 53 4.9	53 cm	4.9 mm

Código	Comprimento do Eixo (cm)	Diâmetro eixo (mm)
R-EF 53 5.0	53 cm	5.0 mm
R-EF 54 2.0	54 cm	2.0 mm
R-EF 54 2.1	54 cm	2.1 mm
R-EF 54 2.2	54 cm	2.2 mm
R-EF 54 2.3	54 cm	2.3 mm
R-EF 54 2.4	54 cm	2.4 mm
R-EF 54 2.5	54 cm	2.5 mm
R-EF 54 2.6	54 cm	2.6 mm
R-EF 54 2.7	54 cm	2.7 mm
R-EF 54 2.8	54 cm	2.8 mm
R-EF 54 2.9	54 cm	2.9 mm
R-EF 54 3.0	54 cm	3.0 mm
R-EF 54 3.1	54 cm	3.1 mm
R-EF 54 3.2	54 cm	3.2 mm
R-EF 54 3.3	54 cm	3.3 mm
R-EF 54 3.4	54 cm	3.4 mm
R-EF 54 3.5	54 cm	3.5 mm
R-EF 54 3.6	54 cm	3.6 mm
R-EF 54 3.7	54 cm	3.7 mm
R-EF 54 3.8	54 cm	3.8 mm
R-EF 54 3.9	54 cm	3.9 mm
R-EF 54 4.0	54 cm	4.0 mm
R-EF 54 4.1	54 cm	4.1 mm
R-EF 54 4.2	54 cm	4.2 mm
R-EF 54 4.3	54 cm	4.3 mm
R-EF 54 4.4	54 cm	4.4 mm
R-EF 54 4.5	54 cm	4.5 mm
R-EF 54 4.6	54 cm	4.6 mm
R-EF 54 4.7	54 cm	4.7 mm
R-EF 54 4.8	54 cm	4.8 mm
R-EF 54 4.9	54 cm	4.9 mm
R-EF 54 5.0	54 cm	5.0 mm
R-EF 55 2.0	55 cm	2.0 mm
R-EF 55 2.1	55 cm	2.1 mm
R-EF 55 2.2	55 cm	2.2 mm
R-EF 55 2.3	55 cm	2.3 mm

Código	Comprimento do Eixo (cm)	Diâmetro eixo (mm)
R-EF 55 2.4	55 cm	2.4 mm
R-EF 55 2.5	55 cm	2.5 mm
R-EF 55 2.6	55 cm	2.6 mm
R-EF 55 2.7	55 cm	2.7 mm
R-EF 55 2.8	55 cm	2.8 mm
R-EF 55 2.9	55 cm	2.9 mm
R-EF 55 3.0	55 cm	3.0 mm
R-EF 55 3.1	55 cm	3.1 mm
R-EF 55 3.2	55 cm	3.2 mm
R-EF 55 3.3	55 cm	3.3 mm
R-EF 55 3.4	55 cm	3.4 mm
R-EF 55 3.5	55 cm	3.5 mm
R-EF 55 3.6	55 cm	3.6 mm
R-EF 55 3.7	55 cm	3.7 mm
R-EF 55 3.8	55 cm	3.8 mm
R-EF 55 3.9	55 cm	3.9 mm
R-EF 55 4.0	55 cm	4.0 mm
R-EF 55 4.1	55 cm	4.1 mm
R-EF 55 4.2	55 cm	4.2 mm
R-EF 55 4.3	55 cm	4.3 mm
R-EF 55 4.4	55 cm	4.4 mm
R-EF 55 4.5	55 cm	4.5 mm
R-EF 55 4.6	55 cm	4.6 mm
R-EF 55 4.7	55 cm	4.7 mm
R-EF 55 4.8	55 cm	4.8 mm
R-EF 55 4.9	55 cm	4.9 mm
R-EF 55 5.0	55 cm	5.0 mm
R-EF 56 2.0	56 cm	2.0 mm
R-EF 56 2.1	56 cm	2.1 mm
R-EF 56 2.2	56 cm	2.2 mm
R-EF 56 2.3	56 cm	2.3 mm
R-EF 56 2.4	56 cm	2.4 mm
R-EF 56 2.5	56 cm	2.5 mm
R-EF 56 2.6	56 cm	2.6 mm
R-EF 56 2.7	56 cm	2.7 mm
R-EF 56 2.8	56 cm	2.8 mm

Código	Comprimento do Eixo (cm)	Diâmetro eixo (mm)
R-EF 56 2.9	56 cm	2.9 mm
R-EF 56 3.0	56 cm	3.0 mm
R-EF 56 3.1	56 cm	3.1 mm
R-EF 56 3.2	56 cm	3.2 mm
R-EF 56 3.3	56 cm	3.3 mm
R-EF 56 3.4	56 cm	3.4 mm
R-EF 56 3.5	56 cm	3.5 mm
R-EF 56 3.6	56 cm	3.6 mm
R-EF 56 3.7	56 cm	3.7 mm
R-EF 56 3.8	56 cm	3.8 mm
R-EF 56 3.9	56 cm	3.9 mm
R-EF 56 4.0	56 cm	4.0 mm
R-EF 56 4.1	56 cm	4.1 mm
R-EF 56 4.2	56 cm	4.2 mm
R-EF 56 4.3	56 cm	4.3 mm
R-EF 56 4.4	56 cm	4.4 mm
R-EF 56 4.5	56 cm	4.5 mm
R-EF 56 4.6	56 cm	4.6 mm
R-EF 56 4.7	56 cm	4.7 mm
R-EF 56 4.8	56 cm	4.8 mm
R-EF 56 4.9	56 cm	4.9 mm
R-EF 56 5.0	56 cm	5.0 mm
R-EF 57 2.0	57 cm	2.0 mm
R-EF 57 2.1	57 cm	2.1 mm
R-EF 57 2.2	57 cm	2.2 mm
R-EF 57 2.3	57 cm	2.3 mm
R-EF 57 2.4	57 cm	2.4 mm
R-EF 57 2.5	57 cm	2.5 mm
R-EF 57 2.6	57 cm	2.6 mm
R-EF 57 2.7	57 cm	2.7 mm
R-EF 57 2.8	57 cm	2.8 mm
R-EF 57 2.9	57 cm	2.9 mm
R-EF 57 3.0	57 cm	3.0 mm
R-EF 57 3.1	57 cm	3.1 mm
R-EF 57 3.2	57 cm	3.2 mm
R-EF 57 3.3	57 cm	3.3 mm

Código	Comprimento do Eixo (cm)	Diâmetro eixo (mm)
R-EF 57 3.4	57 cm	3.4 mm
R-EF 57 3.5	57 cm	3.5 mm
R-EF 57 3.6	57 cm	3.6 mm
R-EF 57 3.7	57 cm	3.7 mm
R-EF 57 3.8	57 cm	3.8 mm
R-EF 57 3.9	57 cm	3.9 mm
R-EF 57 4.0	57 cm	4.0 mm
R-EF 57 4.1	57 cm	4.1 mm
R-EF 57 4.2	57 cm	4.2 mm
R-EF 57 4.3	57 cm	4.3 mm
R-EF 57 4.4	57 cm	4.4 mm
R-EF 57 4.5	57 cm	4.5 mm
R-EF 57 4.6	57 cm	4.6 mm
R-EF 57 4.7	57 cm	4.7 mm
R-EF 57 4.8	57 cm	4.8 mm
R-EF 57 4.9	57 cm	4.9 mm
R-EF 57 5.0	57 cm	5.0 mm
R-EF 58 2.0	58 cm	2.0 mm
R-EF 58 2.1	58 cm	2.1 mm
R-EF 58 2.2	58 cm	2.2 mm
R-EF 58 2.3	58 cm	2.3 mm
R-EF 58 2.4	58 cm	2.4 mm
R-EF 58 2.5	58 cm	2.5 mm
R-EF 58 2.6	58 cm	2.6 mm
R-EF 58 2.7	58 cm	2.7 mm
R-EF 58 2.8	58 cm	2.8 mm
R-EF 58 2.9	58 cm	2.9 mm
R-EF 58 3.0	58 cm	3.0 mm
R-EF 58 3.1	58 cm	3.1 mm
R-EF 58 3.2	58 cm	3.2 mm
R-EF 58 3.3	58 cm	3.3 mm
R-EF 58 3.4	58 cm	3.4 mm
R-EF 58 3.5	58 cm	3.5 mm
R-EF 58 3.6	58 cm	3.6 mm
R-EF 58 3.7	58 cm	3.7 mm
R-EF 58 3.8	58 cm	3.8 mm

Código	Comprimento do Eixo (cm)	Diâmetro eixo (mm)
R-EF 58 3.9	58 cm	3.9 mm
R-EF 58 4.0	58 cm	4.0 mm
R-EF 58 4.1	58 cm	4.1 mm
R-EF 58 4.2	58 cm	4.2 mm
R-EF 58 4.3	58 cm	4.3 mm
R-EF 58 4.4	58 cm	4.4 mm
R-EF 58 4.5	58 cm	4.5 mm
R-EF 58 4.6	58 cm	4.6 mm
R-EF 58 4.7	58 cm	4.7 mm
R-EF 58 4.8	58 cm	4.8 mm
R-EF 58 4.9	58 cm	4.9 mm
R-EF 58 5.0	58 cm	5.0 mm
R-EF 59 2.0	59 cm	2.0 mm
R-EF 59 2.1	59 cm	2.1 mm
R-EF 59 2.2	59 cm	2.2 mm
R-EF 59 2.3	59 cm	2.3 mm
R-EF 59 2.4	59 cm	2.4 mm
R-EF 59 2.5	59 cm	2.5 mm
R-EF 59 2.6	59 cm	2.6 mm
R-EF 59 2.7	59 cm	2.7 mm
R-EF 59 2.8	59 cm	2.8 mm
R-EF 59 2.9	59 cm	2.9 mm
R-EF 59 3.0	59 cm	3.0 mm
R-EF 59 3.1	59 cm	3.1 mm
R-EF 59 3.2	59 cm	3.2 mm
R-EF 59 3.3	59 cm	3.3 mm
R-EF 59 3.4	59 cm	3.4 mm
R-EF 59 3.5	59 cm	3.5 mm
R-EF 59 3.6	59 cm	3.6 mm
R-EF 59 3.7	59 cm	3.7 mm
R-EF 59 3.8	59 cm	3.8 mm
R-EF 59 3.9	59 cm	3.9 mm
R-EF 59 4.0	59 cm	4.0 mm
R-EF 59 4.1	59 cm	4.1 mm
R-EF 59 4.2	59 cm	4.2 mm
R-EF 59 4.3	59 cm	4.3 mm

Código	Comprimento do Eixo (cm)	Diâmetro eixo (mm)
R-EF 59 4.4	59 cm	4.4 mm
R-EF 59 4.5	59 cm	4.5 mm
R-EF 59 4.6	59 cm	4.6 mm
R-EF 59 4.7	59 cm	4.7 mm
R-EF 59 4.8	59 cm	4.8 mm
R-EF 59 4.9	59 cm	4.9 mm
R-EF 59 5.0	59 cm	5.0 mm
R-EF 60 2.0	60 cm	2.0 mm
R-EF 60 2.1	60 cm	2.1 mm
R-EF 60 2.2	60 cm	2.2 mm
R-EF 60 2.3	60 cm	2.3 mm
R-EF 60 2.4	60 cm	2.4 mm
R-EF 60 2.5	60 cm	2.5 mm
R-EF 60 2.6	60 cm	2.6 mm
R-EF 60 2.7	60 cm	2.7 mm
R-EF 60 2.8	60 cm	2.8 mm
R-EF 60 2.9	60 cm	2.9 mm
R-EF 60 3.0	60 cm	3.0 mm
R-EF 60 3.1	60 cm	3.1 mm
R-EF 60 3.2	60 cm	3.2 mm
R-EF 60 3.3	60 cm	3.3 mm
R-EF 60 3.4	60 cm	3.4 mm
R-EF 60 3.5	60 cm	3.5 mm
R-EF 60 3.6	60 cm	3.6 mm
R-EF 60 3.7	60 cm	3.7 mm
R-EF 60 3.8	60 cm	3.8 mm
R-EF 60 3.9	60 cm	3.9 mm
R-EF 60 4.0	60 cm	4.0 mm
R-EF 60 4.1	60 cm	4.1 mm
R-EF 60 4.2	60 cm	4.2 mm
R-EF 60 4.3	60 cm	4.3 mm
R-EF 60 4.4	60 cm	4.4 mm
R-EF 60 4.5	60 cm	4.5 mm
R-EF 60 4.6	60 cm	4.6 mm
R-EF 60 4.7	60 cm	4.7 mm
R-EF 60 4.8	60 cm	4.8 mm

Código	Comprimento do Eixo (cm)	Diâmetro eixo (mm)
R-EF 60 4.9	60 cm	4.9 mm
R-EF 60 5.0	60 cm	5.0 mm
R-EF 61 2.0	61 cm	2.0 mm
R-EF 61 2.1	61 cm	2.1 mm
R-EF 61 2.2	61 cm	2.2 mm
R-EF 61 2.3	61 cm	2.3 mm
R-EF 61 2.4	61 cm	2.4 mm
R-EF 61 2.5	61 cm	2.5 mm
R-EF 61 2.6	61 cm	2.6 mm
R-EF 61 2.7	61 cm	2.7 mm
R-EF 61 2.8	61 cm	2.8 mm
R-EF 61 2.9	61 cm	2.9 mm
R-EF 61 3.0	61 cm	3.0 mm
R-EF 61 3.1	61 cm	3.1 mm
R-EF 61 3.2	61 cm	3.2 mm
R-EF 61 3.3	61 cm	3.3 mm
R-EF 61 3.4	61 cm	3.4 mm
R-EF 61 3.5	61 cm	3.5 mm
R-EF 61 3.6	61 cm	3.6 mm
R-EF 61 3.7	61 cm	3.7 mm
R-EF 61 3.8	61 cm	3.8 mm
R-EF 61 3.9	61 cm	3.9 mm
R-EF 61 4.0	61 cm	4.0 mm
R-EF 61 4.1	61 cm	4.1 mm
R-EF 61 4.2	61 cm	4.2 mm
R-EF 61 4.3	61 cm	4.3 mm
R-EF 61 4.4	61 cm	4.4 mm
R-EF 61 4.5	61 cm	4.5 mm
R-EF 61 4.6	61 cm	4.6 mm
R-EF 61 4.7	61 cm	4.7 mm
R-EF 61 4.8	61 cm	4.8 mm
R-EF 61 4.9	61 cm	4.9 mm
R-EF 61 5.0	61 cm	5.0 mm
R-EF 62 2.0	62 cm	2.0 mm
R-EF 62 2.1	62 cm	2.1 mm
R-EF 62 2.2	62 cm	2.2 mm

Código	Comprimento do Eixo (cm)	Diâmetro eixo (mm)
R-EF 62 2.3	62 cm	2.3 mm
R-EF 62 2.4	62 cm	2.4 mm
R-EF 62 2.5	62 cm	2.5 mm
R-EF 62 2.6	62 cm	2.6 mm
R-EF 62 2.7	62 cm	2.7 mm
R-EF 62 2.8	62 cm	2.8 mm
R-EF 62 2.9	62 cm	2.9 mm
R-EF 62 3.0	62 cm	3.0 mm
R-EF 62 3.1	62 cm	3.1 mm
R-EF 62 3.2	62 cm	3.2 mm
R-EF 62 3.3	62 cm	3.3 mm
R-EF 62 3.4	62 cm	3.4 mm
R-EF 62 3.5	62 cm	3.5 mm
R-EF 62 3.6	62 cm	3.6 mm
R-EF 62 3.7	62 cm	3.7 mm
R-EF 62 3.8	62 cm	3.8 mm
R-EF 62 3.9	62 cm	3.9 mm
R-EF 62 4.0	62 cm	4.0 mm
R-EF 62 4.1	62 cm	4.1 mm
R-EF 62 4.2	62 cm	4.2 mm
R-EF 62 4.3	62 cm	4.3 mm
R-EF 62 4.4	62 cm	4.4 mm
R-EF 62 4.5	62 cm	4.5 mm
R-EF 62 4.6	62 cm	4.6 mm
R-EF 62 4.7	62 cm	4.7 mm
R-EF 62 4.8	62 cm	4.8 mm
R-EF 62 4.9	62 cm	4.9 mm
R-EF 62 5.0	62 cm	5.0 mm
R-EF 63 2.0	63 cm	2.0 mm
R-EF 63 2.1	63 cm	2.1 mm
R-EF 63 2.2	63 cm	2.2 mm
R-EF 63 2.3	63 cm	2.3 mm
R-EF 63 2.4	63 cm	2.4 mm
R-EF 63 2.5	63 cm	2.5 mm
R-EF 63 2.6	63 cm	2.6 mm
R-EF 63 2.7	63 cm	2.7 mm

Código	Comprimento do Eixo (cm)	Diâmetro eixo (mm)
R-EF 63 2.8	63 cm	2.8 mm
R-EF 63 2.9	63 cm	2.9 mm
R-EF 63 3.0	63 cm	3.0 mm
R-EF 63 3.1	63 cm	3.1 mm
R-EF 63 3.2	63 cm	3.2 mm
R-EF 63 3.3	63 cm	3.3 mm
R-EF 63 3.4	63 cm	3.4 mm
R-EF 63 3.5	63 cm	3.5 mm
R-EF 63 3.6	63 cm	3.6 mm
R-EF 63 3.7	63 cm	3.7 mm
R-EF 63 3.8	63 cm	3.8 mm
R-EF 63 3.9	63 cm	3.9 mm
R-EF 63 4.0	63 cm	4.0 mm
R-EF 63 4.1	63 cm	4.1 mm
R-EF 63 4.2	63 cm	4.2 mm
R-EF 63 4.3	63 cm	4.3 mm
R-EF 63 4.4	63 cm	4.4 mm
R-EF 63 4.5	63 cm	4.5 mm
R-EF 63 4.6	63 cm	4.6 mm
R-EF 63 4.7	63 cm	4.7 mm
R-EF 63 4.8	63 cm	4.8 mm
R-EF 63 4.9	63 cm	4.9 mm
R-EF 63 5.0	63 cm	5.0 mm
R-EF 64 2.0	64 cm	2.0 mm
R-EF 64 2.1	64 cm	2.1 mm
R-EF 64 2.2	64 cm	2.2 mm
R-EF 64 2.3	64 cm	2.3 mm
R-EF 64 2.4	64 cm	2.4 mm
R-EF 64 2.5	64 cm	2.5 mm
R-EF 64 2.6	64 cm	2.6 mm
R-EF 64 2.7	64 cm	2.7 mm
R-EF 64 2.8	64 cm	2.8 mm
R-EF 64 2.9	64 cm	2.9 mm
R-EF 64 3.0	64 cm	3.0 mm
R-EF 64 3.1	64 cm	3.1 mm
R-EF 64 3.2	64 cm	3.2 mm

Código	Comprimento do Eixo (cm)	Diâmetro eixo (mm)
R-EF 64 3.3	64 cm	3.3 mm
R-EF 64 3.4	64 cm	3.4 mm
R-EF 64 3.5	64 cm	3.5 mm
R-EF 64 3.6	64 cm	3.6 mm
R-EF 64 3.7	64 cm	3.7 mm
R-EF 64 3.8	64 cm	3.8 mm
R-EF 64 3.9	64 cm	3.9 mm
R-EF 64 4.0	64 cm	4.0 mm
R-EF 64 4.1	64 cm	4.1 mm
R-EF 64 4.2	64 cm	4.2 mm
R-EF 64 4.3	64 cm	4.3 mm
R-EF 64 4.4	64 cm	4.4 mm
R-EF 64 4.5	64 cm	4.5 mm
R-EF 64 4.6	64 cm	4.6 mm
R-EF 64 4.7	64 cm	4.7 mm
R-EF 64 4.8	64 cm	4.8 mm
R-EF 64 4.9	64 cm	4.9 mm
R-EF 64 5.0	64 cm	5.0 mm
R-EF 65 2.0	65 cm	2.0 mm
R-EF 65 2.1	65 cm	2.1 mm
R-EF 65 2.2	65 cm	2.2 mm
R-EF 65 2.3	65 cm	2.3 mm
R-EF 65 2.4	65 cm	2.4 mm
R-EF 65 2.5	65 cm	2.5 mm
R-EF 65 2.6	65 cm	2.6 mm
R-EF 65 2.7	65 cm	2.7 mm
R-EF 65 2.8	65 cm	2.8 mm
R-EF 65 2.9	65 cm	2.9 mm
R-EF 65 3.0	65 cm	3.0 mm
R-EF 65 3.1	65 cm	3.1 mm
R-EF 65 3.2	65 cm	3.2 mm
R-EF 65 3.3	65 cm	3.3 mm
R-EF 65 3.4	65 cm	3.4 mm
R-EF 65 3.5	65 cm	3.5 mm
R-EF 65 3.6	65 cm	3.6 mm
R-EF 65 3.7	65 cm	3.7 mm

Código	Comprimento do Eixo (cm)	Diâmetro eixo (mm)
R-EF 65 3.8	65 cm	3.8 mm
R-EF 65 3.9	65 cm	3.9 mm
R-EF 65 4.0	65 cm	4.0 mm
R-EF 65 4.1	65 cm	4.1 mm
R-EF 65 4.2	65 cm	4.2 mm
R-EF 65 4.3	65 cm	4.3 mm
R-EF 65 4.4	65 cm	4.4 mm
R-EF 65 4.5	65 cm	4.5 mm
R-EF 65 4.6	65 cm	4.6 mm
R-EF 65 4.7	65 cm	4.7 mm
R-EF 65 4.8	65 cm	4.8 mm
R-EF 65 4.9	65 cm	4.9 mm
R-EF 65 5.0	65 cm	5.0 mm
R-EF 66 2.0	66 cm	2.0 mm
R-EF 66 2.1	66 cm	2.1 mm
R-EF 66 2.2	66 cm	2.2 mm
R-EF 66 2.3	66 cm	2.3 mm
R-EF 66 2.4	66 cm	2.4 mm
R-EF 66 2.5	66 cm	2.5 mm
R-EF 66 2.6	66 cm	2.6 mm
R-EF 66 2.7	66 cm	2.7 mm
R-EF 66 2.8	66 cm	2.8 mm
R-EF 66 2.9	66 cm	2.9 mm
R-EF 66 3.0	66 cm	3.0 mm
R-EF 66 3.1	66 cm	3.1 mm
R-EF 66 3.2	66 cm	3.2 mm
R-EF 66 3.3	66 cm	3.3 mm
R-EF 66 3.4	66 cm	3.4 mm
R-EF 66 3.5	66 cm	3.5 mm
R-EF 66 3.6	66 cm	3.6 mm
R-EF 66 3.7	66 cm	3.7 mm
R-EF 66 3.8	66 cm	3.8 mm
R-EF 66 3.9	66 cm	3.9 mm
R-EF 66 4.0	66 cm	4.0 mm
R-EF 66 4.1	66 cm	4.1 mm
R-EF 66 4.2	66 cm	4.2 mm

Código	Comprimento do Eixo (cm)	Diâmetro eixo (mm)
R-EF 66 4.3	66 cm	4.3 mm
R-EF 66 4.4	66 cm	4.4 mm
R-EF 66 4.5	66 cm	4.5 mm
R-EF 66 4.6	66 cm	4.6 mm
R-EF 66 4.7	66 cm	4.7 mm
R-EF 66 4.8	66 cm	4.8 mm
R-EF 66 4.9	66 cm	4.9 mm
R-EF 66 5.0	66 cm	5.0 mm
R-EF 67 2.0	67 cm	2.0 mm
R-EF 67 2.1	67 cm	2.1 mm
R-EF 67 2.2	67 cm	2.2 mm
R-EF 67 2.3	67 cm	2.3 mm
R-EF 67 2.4	67 cm	2.4 mm
R-EF 67 2.5	67 cm	2.5 mm
R-EF 67 2.6	67 cm	2.6 mm
R-EF 67 2.7	67 cm	2.7 mm
R-EF 67 2.8	67 cm	2.8 mm
R-EF 67 2.9	67 cm	2.9 mm
R-EF 67 3.0	67 cm	3.0 mm
R-EF 67 3.1	67 cm	3.1 mm
R-EF 67 3.2	67 cm	3.2 mm
R-EF 67 3.3	67 cm	3.3 mm
R-EF 67 3.4	67 cm	3.4 mm
R-EF 67 3.5	67 cm	3.5 mm
R-EF 67 3.6	67 cm	3.6 mm
R-EF 67 3.7	67 cm	3.7 mm
R-EF 67 3.8	67 cm	3.8 mm
R-EF 67 3.9	67 cm	3.9 mm
R-EF 67 4.0	67 cm	4.0 mm
R-EF 67 4.1	67 cm	4.1 mm
R-EF 67 4.2	67 cm	4.2 mm
R-EF 67 4.3	67 cm	4.3 mm
R-EF 67 4.4	67 cm	4.4 mm
R-EF 67 4.5	67 cm	4.5 mm
R-EF 67 4.6	67 cm	4.6 mm
R-EF 67 4.7	67 cm	4.7 mm

Código	Comprimento do Eixo (cm)	Diâmetro eixo (mm)
R-EF 67 4.8	67 cm	4.8 mm
R-EF 67 4.9	67 cm	4.9 mm
R-EF 67 5.0	67 cm	5.0 mm
R-EF 68 2.0	68 cm	2.0 mm
R-EF 68 2.1	68 cm	2.1 mm
R-EF 68 2.2	68 cm	2.2 mm
R-EF 68 2.3	68 cm	2.3 mm
R-EF 68 2.4	68 cm	2.4 mm
R-EF 68 2.5	68 cm	2.5 mm
R-EF 68 2.6	68 cm	2.6 mm
R-EF 68 2.7	68 cm	2.7 mm
R-EF 68 2.8	68 cm	2.8 mm
R-EF 68 2.9	68 cm	2.9 mm
R-EF 68 3.0	68 cm	3.0 mm
R-EF 68 3.1	68 cm	3.1 mm
R-EF 68 3.2	68 cm	3.2 mm
R-EF 68 3.3	68 cm	3.3 mm
R-EF 68 3.4	68 cm	3.4 mm
R-EF 68 3.5	68 cm	3.5 mm
R-EF 68 3.6	68 cm	3.6 mm
R-EF 68 3.7	68 cm	3.7 mm
R-EF 68 3.8	68 cm	3.8 mm
R-EF 68 3.9	68 cm	3.9 mm
R-EF 68 4.0	68 cm	4.0 mm
R-EF 68 4.1	68 cm	4.1 mm
R-EF 68 4.2	68 cm	4.2 mm
R-EF 68 4.3	68 cm	4.3 mm
R-EF 68 4.4	68 cm	4.4 mm
R-EF 68 4.5	68 cm	4.5 mm
R-EF 68 4.6	68 cm	4.6 mm
R-EF 68 4.7	68 cm	4.7 mm
R-EF 68 4.8	68 cm	4.8 mm
R-EF 68 4.9	68 cm	4.9 mm
R-EF 68 5.0	68 cm	5.0 mm
R-EF 69 2.0	69 cm	2.0 mm
R-EF 69 2.1	69 cm	2.1 mm

Código	Comprimento do Eixo (cm)	Diâmetro eixo (mm)
R-EF 69 2.2	69 cm	2.2 mm
R-EF 69 2.3	69 cm	2.3 mm
R-EF 69 2.4	69 cm	2.4 mm
R-EF 69 2.5	69 cm	2.5 mm
R-EF 69 2.6	69 cm	2.6 mm
R-EF 69 2.7	69 cm	2.7 mm
R-EF 69 2.8	69 cm	2.8 mm
R-EF 69 2.9	69 cm	2.9 mm
R-EF 69 3.0	69 cm	3.0 mm
R-EF 69 3.1	69 cm	3.1 mm
R-EF 69 3.2	69 cm	3.2 mm
R-EF 69 3.3	69 cm	3.3 mm
R-EF 69 3.4	69 cm	3.4 mm
R-EF 69 3.5	69 cm	3.5 mm
R-EF 69 3.6	69 cm	3.6 mm
R-EF 69 3.7	69 cm	3.7 mm
R-EF 69 3.8	69 cm	3.8 mm
R-EF 69 3.9	69 cm	3.9 mm
R-EF 69 4.0	69 cm	4.0 mm
R-EF 69 4.1	69 cm	4.1 mm
R-EF 69 4.2	69 cm	4.2 mm
R-EF 69 4.3	69 cm	4.3 mm
R-EF 69 4.4	69 cm	4.4 mm
R-EF 69 4.5	69 cm	4.5 mm
R-EF 69 4.6	69 cm	4.6 mm
R-EF 69 4.7	69 cm	4.7 mm
R-EF 69 4.8	69 cm	4.8 mm
R-EF 69 4.9	69 cm	4.9 mm
R-EF 69 5.0	69 cm	5.0 mm
R-EF 70 2.0	70 cm	2.0 mm
R-EF 70 2.1	70 cm	2.1 mm
R-EF 70 2.2	70 cm	2.2 mm
R-EF 70 2.3	70 cm	2.3 mm
R-EF 70 2.4	70 cm	2.4 mm
R-EF 70 2.5	70 cm	2.5 mm
R-EF 70 2.6	70 cm	2.6 mm

Código	Comprimento do Eixo (cm)	Diâmetro eixo (mm)
R-EF 70 2.7	70 cm	2.7 mm
R-EF 70 2.8	70 cm	2.8 mm
R-EF 70 2.9	70 cm	2.9 mm
R-EF 70 3.0	70 cm	3.0 mm
R-EF 70 3.1	70 cm	3.1 mm
R-EF 70 3.2	70 cm	3.2 mm
R-EF 70 3.3	70 cm	3.3 mm
R-EF 70 3.4	70 cm	3.4 mm
R-EF 70 3.5	70 cm	3.5 mm
R-EF 70 3.6	70 cm	3.6 mm
R-EF 70 3.7	70 cm	3.7 mm
R-EF 70 3.8	70 cm	3.8 mm
R-EF 70 3.9	70 cm	3.9 mm
R-EF 70 4.0	70 cm	4.0 mm
R-EF 70 4.1	70 cm	4.1 mm
R-EF 70 4.2	70 cm	4.2 mm
R-EF 70 4.3	70 cm	4.3 mm
R-EF 70 4.4	70 cm	4.4 mm
R-EF 70 4.5	70 cm	4.5 mm
R-EF 70 4.6	70 cm	4.6 mm
R-EF 70 4.7	70 cm	4.7 mm
R-EF 70 4.8	70 cm	4.8 mm
R-EF 70 4.9	70 cm	4.9 mm
R-EF 70 5.0	70 cm	5.0 mm

ASSISTÊNCIA TÉCNICA

A RUSSEr BRASIL não fornece suas peças originais para outros fabricantes de Endoscópios ou para empresas de reparação. Assim sendo, somente a RUSSEr BRASIL e seus representantes por ela autorizada podem executar serviços de reparação com componentes originais e garantir as especificações técnicas de fábrica e a segurança do dispositivo.

Importante: *Para a proteção e segurança de todos os envolvidos, tanto do hospital quanto os funcionários da Russer, os equipamentos ou partes dos sistemas enviados para a reparação devem ser limpos, desinfetados e/ou esterilizados. A RUSSEr BRASIL reserva o direito de devolver ao remetente os equipamentos contaminados ou com vestígios de contaminação.*

TERMOS DE GARANTIA

Serviço de Garantia Limitada: O período de garantia é de 12 (doze) meses, já inclusa a garantia legal, de acordo com o que estiver marcado em sua etiqueta de número de série, contados a partir da data da primeira aquisição do produto, conforme nota fiscal de compra.

O Fabricante garante que seus Produtos e componentes internos estão livres de defeitos de material ou de fabricação em condições normais de uso durante o período de Garantia Limitada. Se durante o período de Garantia Limitada, este produto deixar de funcionar em condições normais de utilização e assistência, por defeito de fabricação ou material, o fabricante poderá optar entre reparar ou substituir o produto de acordo com os termos e condições aqui estipulados.

O fabricante reserva-se o direito de cobrar despesas administrativas se o produto apresentado para reparo não se enquadrar aos termos da garantia, nas condições abaixo indicadas:

Condições:

1. A garantia só é válida se o produto estiver acompanhado da Nota Fiscal de Compra, sem rasuras ou alterações, emitida em favor do primeiro comprador, especificando a data de compra e o número de série do equipamento;
2. Se o Fabricante reparar ou substituir o Produto, o produto reparado ou substituído continuará garantido pelo tempo restante do período da garantia original ou por noventa (90) dias a contar da data de reparação, consoante o período de tempo que for mais longo. Eventuais substituições poderão ser feitas através de unidades manufaturadas, de funcionalidade equivalente. As partes ou componentes que venham a ser substituídos serão de propriedade do Fabricante.
3. Esta Garantia Limitada não cobre qualquer avaria do Produto devido a desgaste natural e/ou quebra, utilização inadequada.
4. Esta garantia também não cobre falhas do produto devido a acidente, modificação, calibração ou afinação, catástrofes naturais ou danos resultantes de líquidos, umidade ou temperaturas excessivas, voltagens não especificadas, mau uso ou utilização em desacordo com o manual de instruções, tentativa de reparo ou violação de lacres por pessoal não autorizado pelo Fabricante.
5. Esta garantia não abrange falhas ou defeitos causados por utilização de acessórios ou outros dispositivos periféricos que não sejam os acessórios originais, destinados ao uso específico com o equipamento.
6. Não são dadas quaisquer outras garantias explícitas, quer por escrito, quer oralmente, para além desta garantia limitada dada por escrito. Todas as garantias implícitas, mesmo sem limitação às garantias implícitas ou à comercialidade ou adequação a uma determinada utilização, estão limitadas à duração desta garantia limitada.
7. Maiores informações sobre os serviços de Garantia podem ser obtidas através do Suporte Técnico do Fabricante

LIMITAÇÕES DE RESPONSABILIDADES

O Serviço de Garantia **não inclui** o conserto de falhas causadas por:

- Manuseio inadequado do equipamento fora das especificações pré-informadas pelo Fabricante.
- Defeitos causados por falta de manutenção, autoclave e esterilização inadequadas.
- Compete somente ao departamento técnico autorizado pelo Fabricante investigar a não conformidade às especificações de qualquer produto distribuído e apresentar o laudo técnico aos interessados.
- Esta limitação de Garantia não se aplica a reclamações a danos materiais, pessoais ou a terceiros, inclusive lucros cessantes, danos acidentais ou quaisquer outras modalidades de perdas ou danos.

- A Responsabilidade do Fabricante por eventuais danos de qualquer natureza será limitada à reposição do Produto.

ATENÇÃO! PRODUTO NÃO ESTÉRIL. ESTERILIZAR ANTES DO USO.

Responsável Legal: Juan Ruben Calbucoy Oliarte

Responsável Técnico: Carlos Roberto Weffort - CREA-SP 0601559401

Registro ANVISA nº: 803 297 200 48

Fabricado e distribuído por:

Russer Brasil Ltda.

Rua Antônia Martins Luiz, Nº 589 – Distrito Industrial João Narezzi – Indaiatuba/SP – 13.347-404

SAC: Serviço de atendimento ao consumidor – 0800 17 00 07.